

COMO – SLIM - Baderomsmøbel

- Med Como kan du **bytte Farger og design** på ditt bad **så ofte du vil!**



Como SLIM 120 STANDARD i
Ramtve Supermatt Sort



Como SLIM 120 STANDARD i
Ramtre Matt Hvit



Como SLIM 60 EXCLUSIVE
Stående Spile i Am. Valnøtt

SLIM
D: 39 cm



Como SLIM 120 STANDARD i
Ramtre Supermatt Sort



Como SLIM 90 EXCLUSIVE i
Stående spile, Supermatt SORT



Como SLIM 120 STONE i Hvit Marmor

“Como SLIM - et hav av muligheter!”

MÅL:
Fargene:
Design:
Servanter / Benkeplater:

Bredde: 60, 90 og 120 Enkel **Dybde:** 39 m Fronter.
Vi har «et hav av muligheter» – se årets farger i Katalog / web siden
Como STANDARD / Como STONE / Como EXCLUSIVE
SLIM Porselen Servanter / 4 x SLIM Ponza Benkeplater / Håndtak

“COMO - et hav av muligheter!”

Scala Bad
DESIGN

Como SLIM er en grunnere variant! Kun **39 cm dyp**. Fåes i B: **60 - 90 - 120 enkel**.
Como SLIM har valg: STANDARD, STONE og EXCLUSIVE

COMO til nye høyder!

Vi har hatt enorm suksess med COMO siden vi utviklet den i 2014. Vi laget et konsept hvor sluttbruker enkelt kan bytte Front- og Sidepanel så ofte de vil! Med vårt konsept kan du ha et eller flere ekstra sett i boden eller kjøpe et ekstra sett om du blir lei fargen du allerede har!

Det er rimelig å bytte Farger på ditt bad med COMO. Vi har lagt hovedprisen i Grunnmøbelet.

Du kan velge den kule trend fargen nå fordi du vet det er enkelt å bytte når du vil!

Du kan bytte farger og design på ditt bad når sommer går mot høst, vinter går mot vår! Når du skal ha party! Eller rett og slett bare fordi du har lyst!

Møbelet har BLUM fulldempede skuffeskinner. Fronter og Sidepanel er i høy kvalitets folie.

Høyskap med justerbare glasshyller i øvre del.

COMO får du breddene: 60 - 75 - 90 - 120 Enkel / Dobbel, 150 Enkel / Dobbel, 180 Enkel / Dobbel og 240 Enkel / Dobbel. Og den har dybde: 46 cm. Pluss i SLIM: D: 39 x B: 60 + 90 + 120 cm

Vi har et stort utvalg av Servantløsninger, Benkeplater og Hånd-tak. LED-Lyslist til alle modellene.

Håndtak bestilles separat.

COMO serien deles nå inn i 3 x egne serier:

Como STANDARD, Como STONE og Como EXCLUSIVE

Alle disse 3 x seriene kan du med COMO Grunnmøbel i bunn bytte til og veksle mellom.

Como STANDARD

- er møbelserien slik den har vært frem til nå. COMO startet med 3 Designvalg: Slett front, Ramtre front og Integrert håndtak i front. Og har nå 20 x fargevalg i alle disse 3 x designvalgene. Denne delen av COMO heter nå Como STANDARD. NY farge i 2021: Supermatt MØRK BLÅ.

Como STONE

- er en helt ny serie i Como. Denne består av Slette fronter i stein imitasjon på folien. Vi har her benyttet oss av samme print teknologi som brukes på fliser. Velg mellom: Hvit Marmor, Grå Marmor, Sort Marmor, Rust eller Grå Betong

Como *Exclusive*

- er en ny serie i Como bestående av Liggende Spiler, Stående Spiler og Buet Spiler. Hver av disse får du i fargene: Amerikansk Valnøtt, Eik, Supermatt Sort, Matt Hvit og den lekre trendfargen EDEN Green.

Como KOMMODE – Du kan enkelt lage kommode av COMO møbel, **men** da må du kjøpe «Extra skuff UTEN utsparing» i tillegg for øvre skuff slik at den blir hel. Pluss Benkeplate.

Velg riktig størrelse på Grunnmøbel + Fronter og Sider etter valg: STANDARD, STONE og EXCLUSIVE

Badekarspaneler. I tillegg har vi utviklet egne Paneler tilpasset våre NEON Badekar.

Slett design, men i 22 farger. Valget er ditt!

COMO Baderomsmøbel

- *Bytt design etter humør og sesong!*

Litt om COMO – serien:

ET BAD SOM GARANTERT PASSER DEG!

COMO gir deg mulighet til enkelt å bytte design på ditt bad når vinter går mot vår, sommer går mot høst, når humøret svinger, trender endres eller når du måtte ønske.

Imponer dine gjester med nytt bad så ofte du vil!

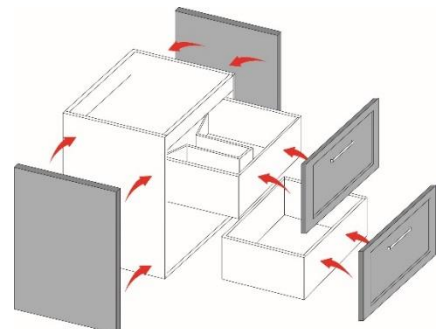
Scala Bad har utviklet en helt unik møbelserie – COMO, hvor du kan boltre deg i design og fargevalg.

Vi har også designet Badekarspaneler til vårt Neon Badekar i samme farger.

Så enkelt er det:

- **COMO Grunnmøbel** - møbelet er helt med skuffer og skuffeskinner, men må ha sidepanel og skuffefronter montert for å se pent ut.
- **Skuffefronter** - i ønsket farge / design
- **Sidepaneler** - i ønsket farge
- **Servant / Benkeplate** - etter ønske

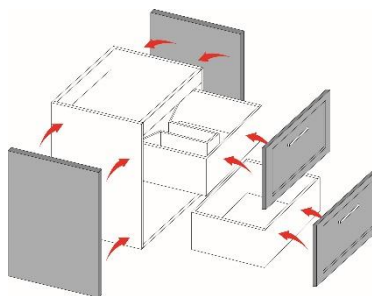
1. Monter på Sidepaneler fra innsiden av skroget
Skrues i ferdig montert hylse med maskingjenger
2. Monter på Skuffefronter fra innsiden av skroget.
Skrues i ferdig montert hylse med maskingjenger.
3. Veggskinnen monteres opp på vegg. Standard høyde fra gulv til øvre del av servant er 85 cm.
4. Heng opp møbelet på veggskinnen og juster møbelet til vegg med vegghengslene. Bruk vater.
5. Legg servanten på møbelet og silikoner servanten fast – under og i bakkant.



COMO Baderomsmøbel

- Bytt design og farger så ofte du vil!

Scala Bad
DESIGN



Como STANDARD: 20 x Farger i RAMTRE + SLETT + Integrrert håndtak

Como STONE: 5 x Farger i Slette fronter

Como STANDARD: 5 x Farger i Liggende Spile + Stående Spile + BUET spile

Como SLIM - har nå "et hav av muligheter"!

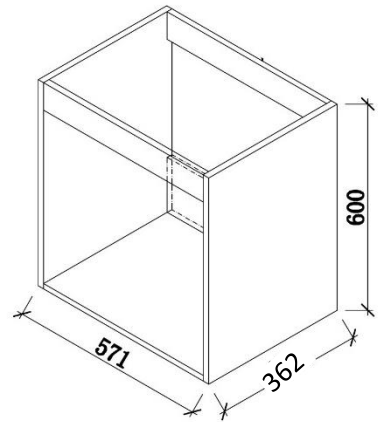
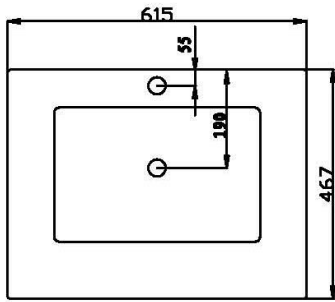
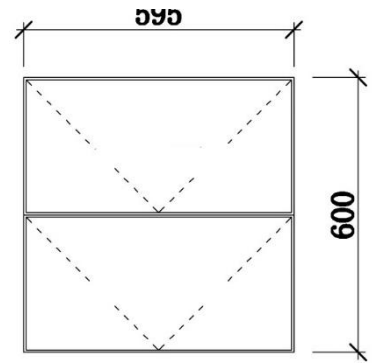
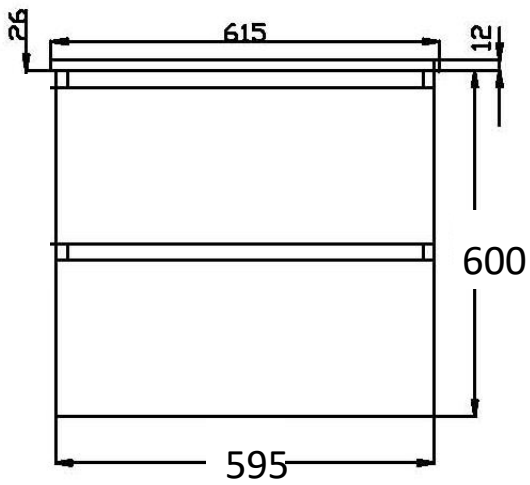
Velg Fronter i seriene STANDARD, STONE og EXCLUSIVE,
nyhet Ponza SLIM Benkeplater, nyhet SLIM Bello Matt porselen, en av våre
mange servanter/ håndtak.

Montering av COMO SLIM

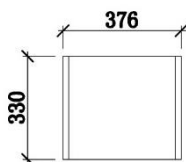
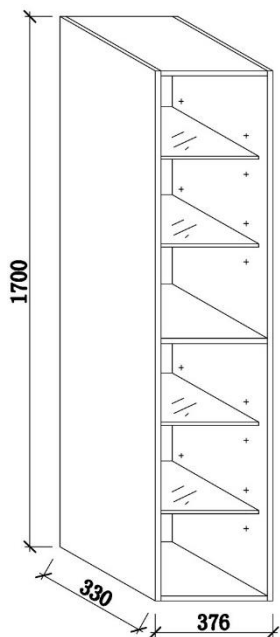
1. Beregne vannuttak / avløp ca 50 cm fra gulv
2. Vi har 6 cm åpning bak hele skuffen oppe og nede på alle våre møbler.
Dette for gjennomføring av rør
3. Anbefalt høyde på Møbel med porselen topp er 85 cm fra gulv til ferdig porselen.
Spikerslag for feste fra gulv til senter er 70 cm.
4. Anbefalt spikerslag for HØYSKAP er 190 cm fra gulv. Veggfeste er 5 cm fra topp av skap.
5. Monter på Sidepaneler fra innsiden av skroget. Skrues i ferdig montert hylse med maskingjenger
6. Monter på Skuffefronter fra innsiden av skroget. Skrues i ferdig montert hylse med maskingjenger.
7. Veggskinnen monteres opp på vegg. Standard høyde fra gulv til øvre del av servant er 85 cm.
8. Heng opp møbelet på veggskinnen og juster møbelet til vegg med vegghengslene. Bruk vater.
9. Legg servanten på møbelet og silikoner servanten fast – under og i bakkant med silikon.

MÅLTEGNINGER:

COMO SLIM 60

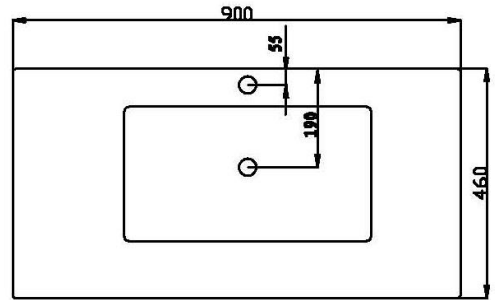
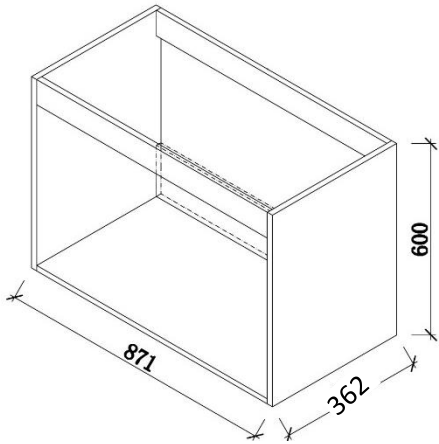
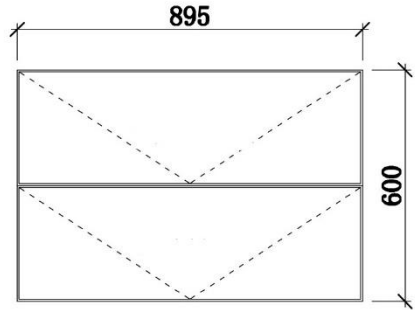
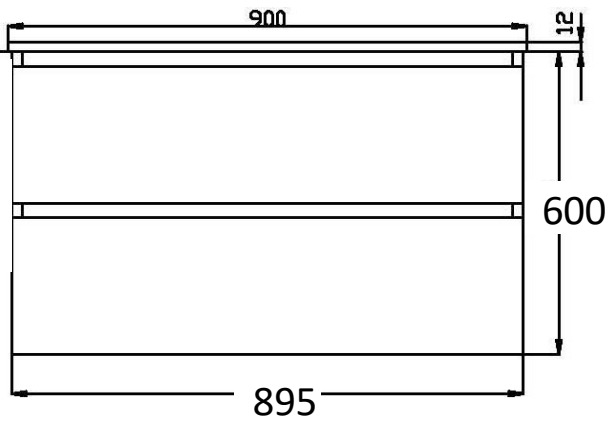


COMO Høyskap

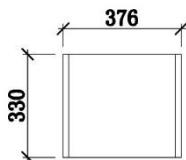
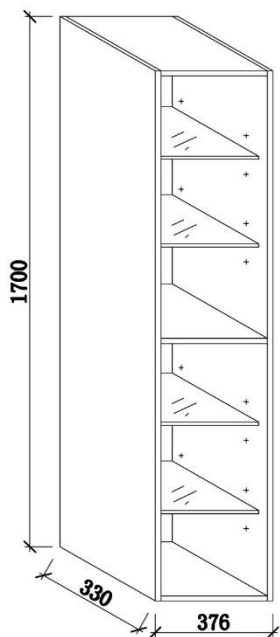


MÅLTEGNINGER:

COMO SLIM 90

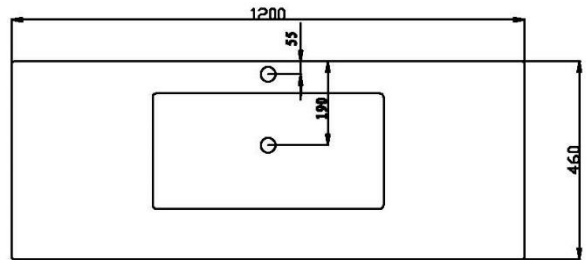
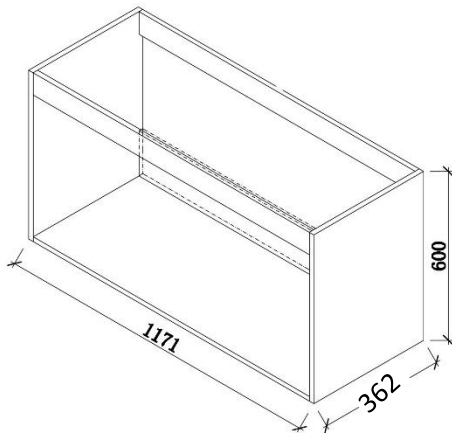
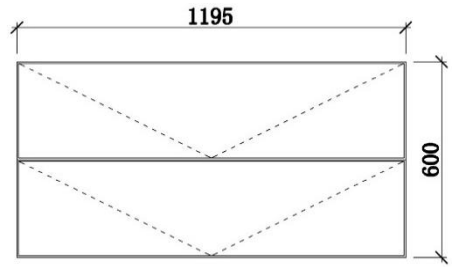
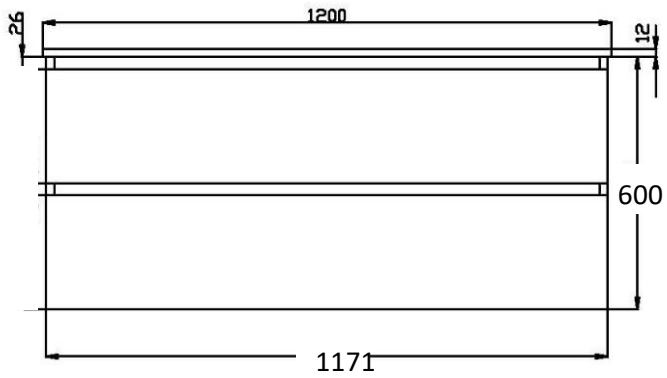


COMO Høyskap

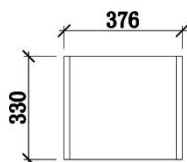
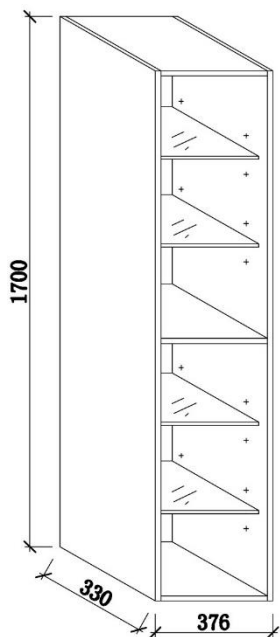


MÅLTEGNINGER:

COMO SLIM - 120



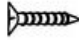

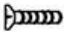
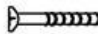

COMO Høyskap

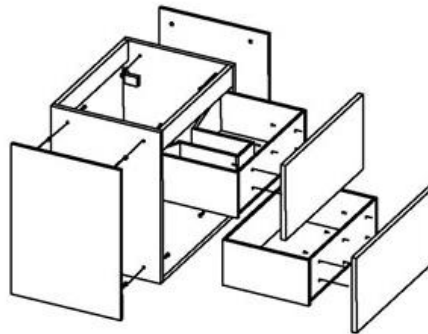
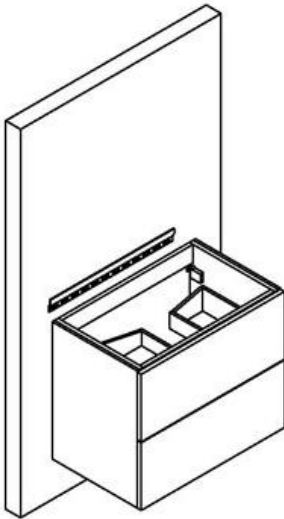


Montering:

COMO møbel Monteringsanvisning

**NYTT BAD
PÅ 1-2-3**

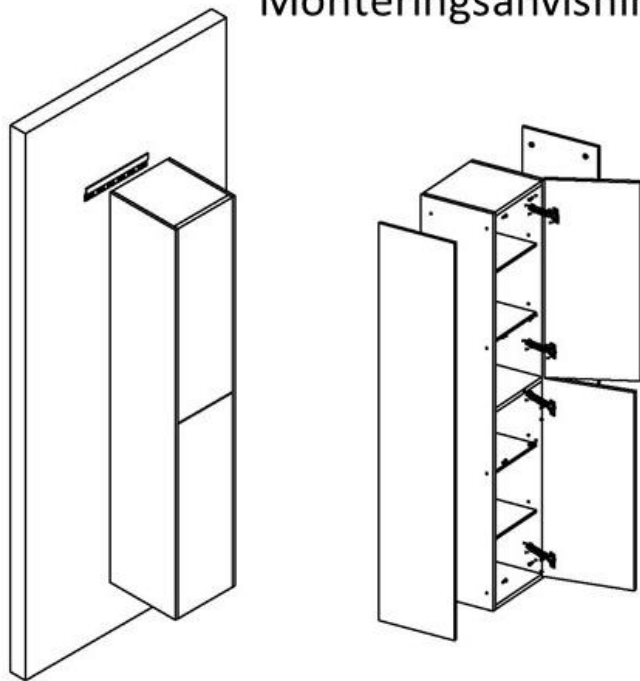
Skruer og materiell		
Ø4*20 mm 	Veggskinne 	Ø8*25 mm 
	Plugg til vegg 	





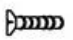
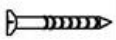



1. Monter på Sidepaneler fra innsiden av skroget med skruene: Ø8*25 mm
2. Monter på Skuffe-Frontpanelene fra innsiden av skuffene med skruene: Ø4*20 mm
3. Veggskinnen monteres opp på vegg med skruene: Ø6*60 mm – Standard høyde fra gulv til øvre del av servant er 85 cm
4. Heng opp møbelet på veggskinnen og juster møbelet til vegg med vegghengslene. Bruk vater
5. Legg Servanten på møbelet og silikoner servanten fast – under og i bakkant

COMO Høyskap

Monteringsanvisning



Skruer og materiell			
Festeplate til hengsel 	Hengsel 	Veggskinne 	Ø4*16 mm 
	Ø8*25 mm 	Ø6*60 mm 	Plugg til vegg 



1. Monter på Sidepaneler fra innsiden av skroget med skruene: Ø8*25 mm
2. Monter festeplater og hengsler på dørene og innsiden av skrog med skruene: Ø4*16 mm
3. Veggskinnen monteres opp på vegg med skruene: Ø6*60 mm. . Bruk vater
4. Heng opp Høyskapet på veggskinnen. Juster inn til vegg.
5. Legg tilslutt på glasshyllene

Vedlikehold og Rengjøring av **COMO m/ Porselen servanten**

Tørk overflaten med en myk klut etter hvert bruk.

Bruk milde, rene vaskemidler. Må ikke bruke sterke, syreholdige midler og ikke ammoniakk. For vanskeligere flekker bruk en middels, skurekrem (en som ikke riper) og myk skrubb. Tørk av med myk klut for å fjerne vannrester.