

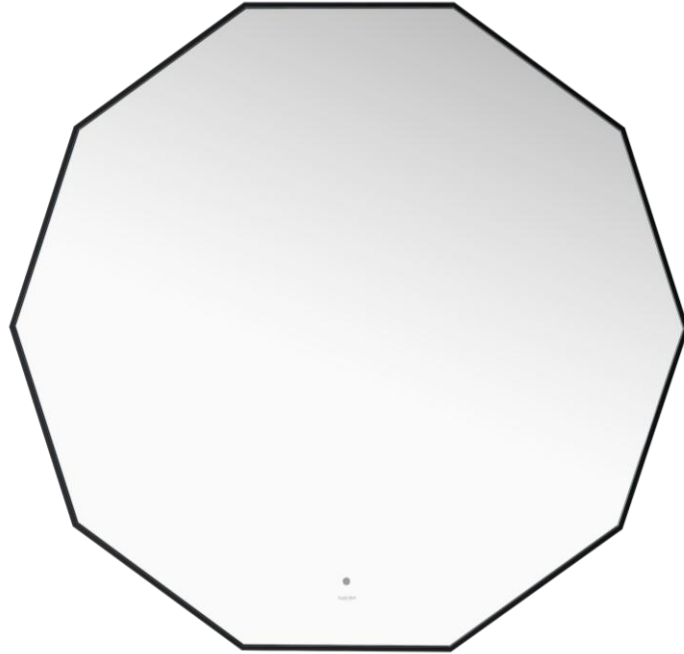
ISEO

10-kantet speil

Scala Bad

D E S I G N

Mål:	Se måltegning
Materiale:	Glass / Stål
Lysstyring:	Scala sensor Fargejustering + Dimbart
Lumen:	1320 + 1176 Bredde 90 1800 + 1632 Bredde 120
RA/CRI:	90/80+
Kelvin:	3000-6000
Tilkobling:	Kobles til strøm – Det skal ikke kobles til dimmer eller smartsystem



Produktnummer:

202125 ISEO 90 – Sort matt
202126 ISEO 120 – Sort matt



IR-SENSOR



LED-LYS



DIMMER



FARGEJUSTERING



ENERGISPARENDE



IP44



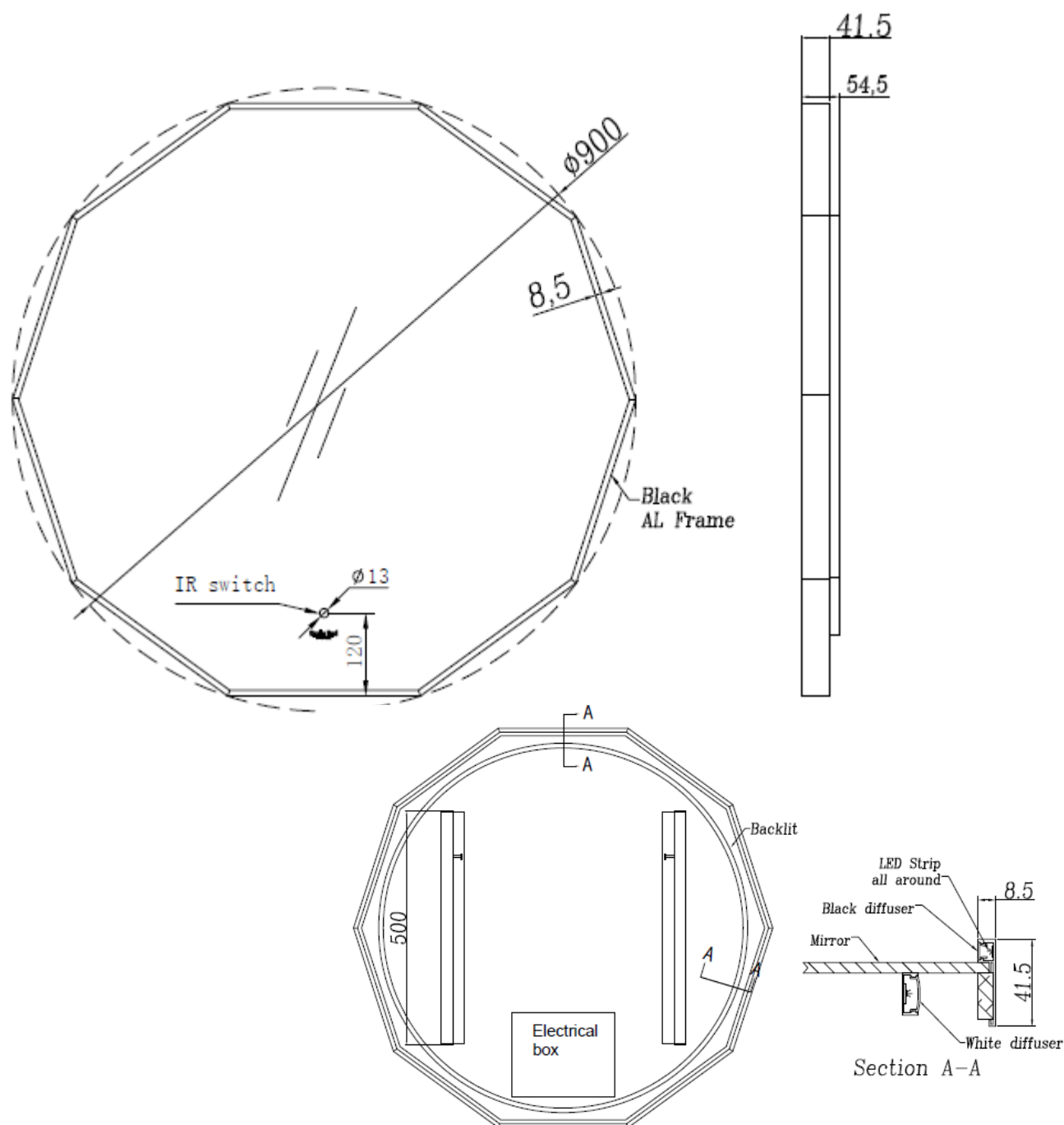
SIKKERHET

Scala Bad

D E S I G N

Scala Bad AS, Vekstveien 5A - Røyken Næringspark - 3474 Åros, NORGE

32 82 22 70, post@scalabad.no, www.scalabad.no

**Dimensjoner/Vekt**

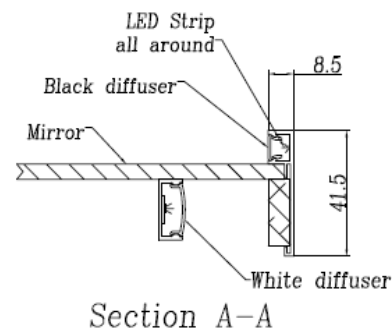
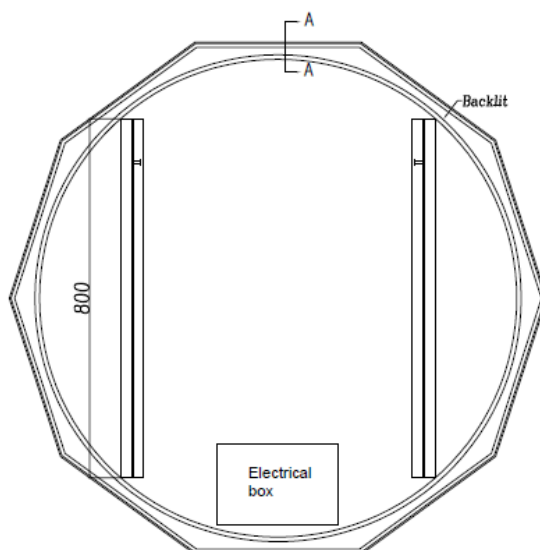
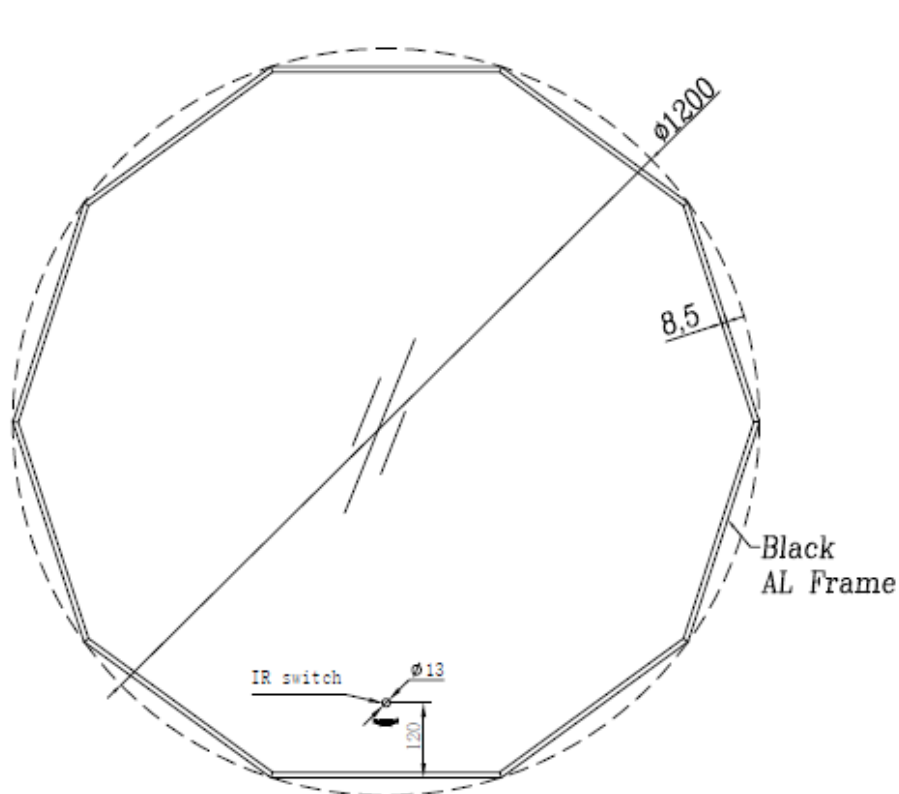
Produkt Bredder:	90 cm	Emballasje Bredder:	96 cm
Produkt Høyde:	90 cm	Emballasje Høyde:	96 cm
Produkt Dybde:	4,15 cm	Emballasje Dybde:	10 cm
Vekt:	14,5 kg	Emballasje Vekt:	16 kg

Scala Bad

DESIGN

Scala Bad AS, Vekstveien 5A - Røyken Næringspark - 3474 Åros, NORGE

32 82 22 70, post@scalabad.no, www.scalabad.no

**Dimensjoner/Vekt****Produkt Bredder:** 120 cm**Emballasje Bredder:** 131 cm**Produkt Høyde:** 120 cm**Emballasje Høyde:** 131 cm**Produkt Dybde:** 4,15 cm**Emballasje Dybde:** 10 cm**Vekt:** 15 kg**Emballasje Vekt:** 17 kg**Scala Bad**

DESIGN

Scala Bad AS, Vekstveien 5A - Røyken Næringspark - 3474 Åros, NORGE

32 82 22 70, post@scalabad.no, www.scalabad.no

Montering:

Monteres ihht. monteringsanvisning som er vedlagt produktet.

Tilkobling av strøm **skal** utføres av godkjent el-installatør.

Oppbevar alle dokumenter tilhørende dette produktet.

Vedlikehold / Rengjøring:

Rengjøres med myk klut og rent lunket vann, evnt. kan det benyttes milde rengjøringsmidler, som er beregnet til glass til speilflaten.

Tørk alltid av med rent vann når det benyttes rengjøringsmidler og tørk over produktets overflater med en myk klut. Vann og rengjøringsmidler tørkes av umiddelbart.

Forkrommede, lakkerte eller rene metalloverflater skades lett av syre, stålull og rengjøringsmidler som inneholder ammoniakk, løse- og/eller slipemiddel og skal derfor ikke benyttes til rengjøring.

Skuresvamp kan skade overflaten på produktet, benytt derfor myk klut.

Gjenvinning:

Speilen kan leveres i sin helhet som EE-avfall. Ta da kontakt med din lokale gjenvinningsstasjon.

Slik gjenvinner du et speil med lys:

- 1. Koble fra strømmen.** Denne må da demonteres forsvarlig – av en elektriker.
- 2. Skille materialene** (hvis mulig). Hvis du enkelt kan skille speilglasset fra elektronikken (lyspanel, ledninger, Led, trafo etc.), kan du levere delene hver for seg.
LED-lys og elektriske komponenter skal **ikke** i vanlig avfall.
- 3. Levering til avfallsmottak**
Elektronikk – LED-lys, kabler, drivere: Leveres som **EE-avfall** (elektrisk og elektronisk avfall).
Speilglass – Går **ikke** i vanlig glasscontainer, fordi speil inneholder metallbelegg. Lever det som **restavfall** eller spør på gjenvinningsstasjonen hvor de vil ha det.
Plast/metallrammer etc. Kan ofte sorteres som **hardplast** eller **metall**, hvis de kan skilles fra speilet.

Tips: Kontakt din lokale gjenvinningsstasjon hvis du er usikker – de har ofte egne ordninger for sammensatte produkter

Garanti:

Våre Speil leveres med 5 års garanti, forutsatt at installasjonen er utført i samsvar med monteringsanvisningen og er utført av fagfolk. Denne garantien dekker for øvrig ikke trafo eller andre vedlikeholds relaterte deler. Garantien gjelder ikke feil forårsaket av smuss, feil montering / installasjon eller misbruk. For øvrig henvises det til vedlikeholds veiledning som følger med produktet eller i produktets dokumentasjon tilgjengelig på våre nettsider.

Samsvarserklæring:

Scala Bad

DESIGN

Leverandør:	Scala Bad AS Vekstveien 5A Røyken Næringspark 3474 ÅROS
Produkt:	ISEO Speil
Modeller:	202125 – 202126
Rating:	220-240V, 50Hz Front light: 2216/12V/480pcs/M/11W/3000-6000K Backlight: 2835/12V/120 pcs/M/22W/3000-6000K
LED Lengde:	ISEO 90 = Front light: 2,9 m/ LM:2900 / Backlight: 2,5 m/LM:2500 ISEO 120 = Front light: 3,9 m/ LM:3900 / Backlight: 3,5 m / LM:3500

Scala Bad AS bekrefter at produktene ovenfor er testet og funnet i samsvar med følgende teststandard:

Standard:	EN IEC 60598-1:2021
	EN IEC 60598-2-1:2021
	EN IEC 62031: 2020/A11:2021
	EN 61347-1:2015+A1:2021
	EN 61347-2-11: 2001/A1:2019
	IP44
	CE
	LVD (2014/35/EU)
	EMC (2014/30/EU)



Åros 5.6.2025

Marianne Torp Halvorsen

Marianne Torp Halvorsen

Produktansvarlig – Scala Bad AS

Scala Bad

DESIGN

Scala Bad AS, Vekstveien 5A - Røyken Næringspark - 3474 Åros, NORGE

32 82 22 70, post@scalabad.no, www.scalabad.no