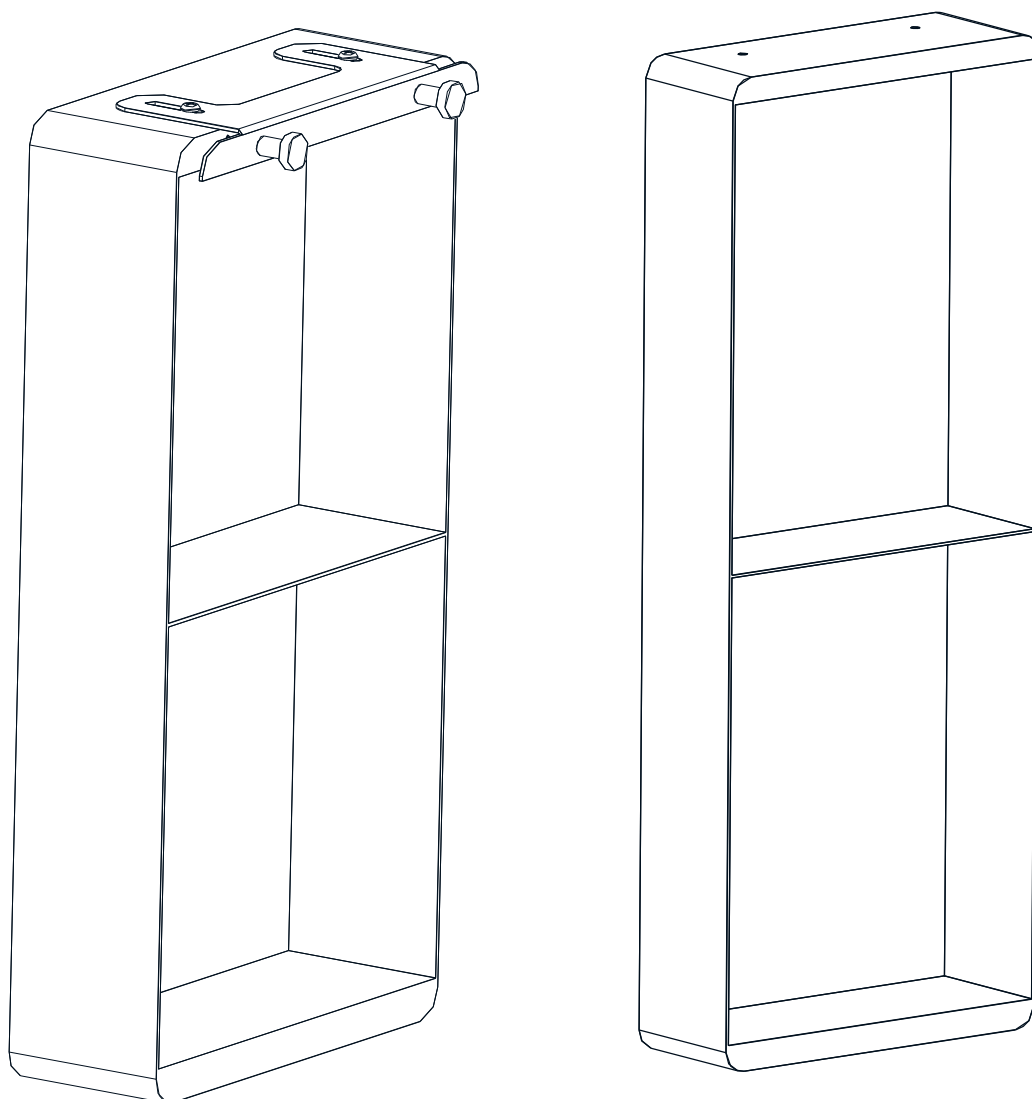


# RADDA

DUSJHYLLE



**BRUKERVEILEDNING / MONTERINGSANVISNING**  
**INSTALLATION INSTRUCTIONS**

# Scala Bad

D E S I G N

## NO Produkt egenskaper

- Materiale: Rustfritt stål, egnet for våtrom
- Monteringsalternativ: Dusjvegg eller direkte på vegg

## Rengjoring og vedlikehold

For å bevare produktets utseende anbefales det aldri å bruke skuremidler, skuresamp eller rengjøringsmidler som inneholder syre og ammoniakk. Rengjør overflatene regelmessig med en myk klut med vann eventuelt mildt såpevann.

## GB Description

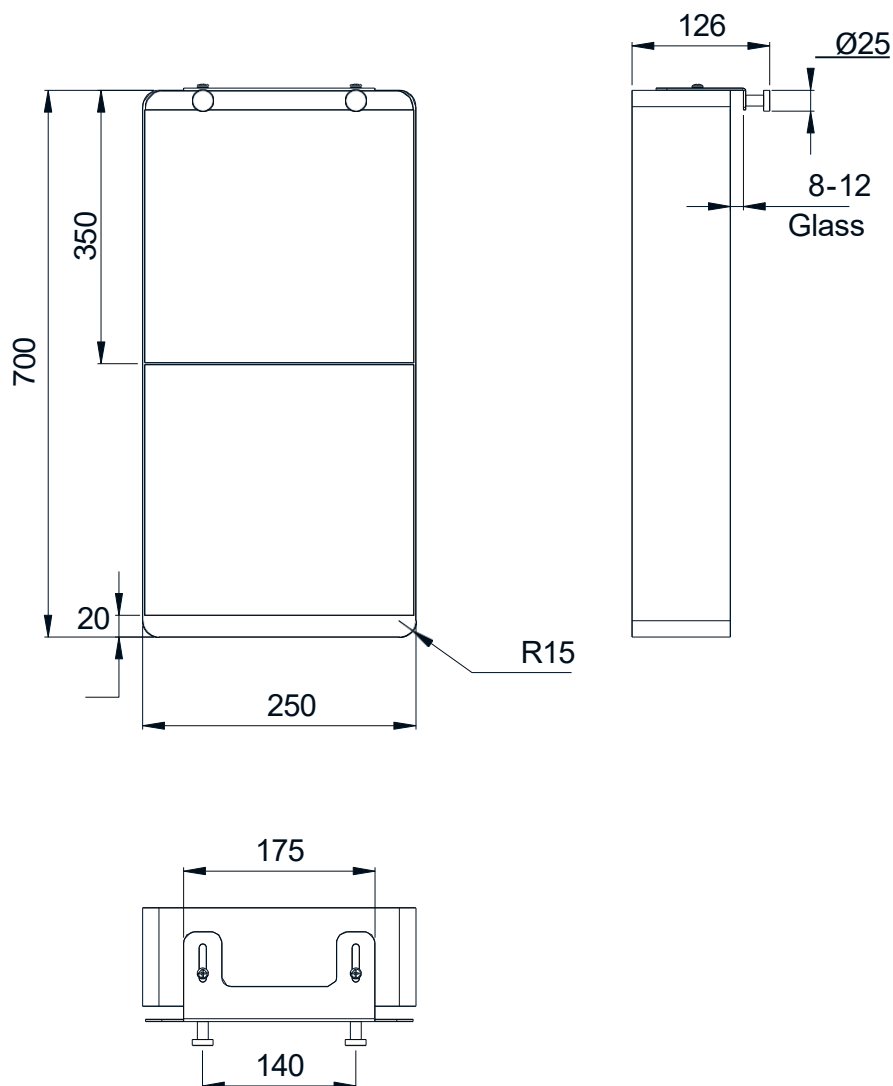
- Material: Stainless steel 304, suitable for use in wet areas
- Installation scenario: Shower screen shelf or wall

## Cleaning and maintenance

To maintain the appearance of the fittings, we recommend a mild detergent and soft cloth should be used. Never use abrasive cloths or any products containing acid ammonia or alcohol.

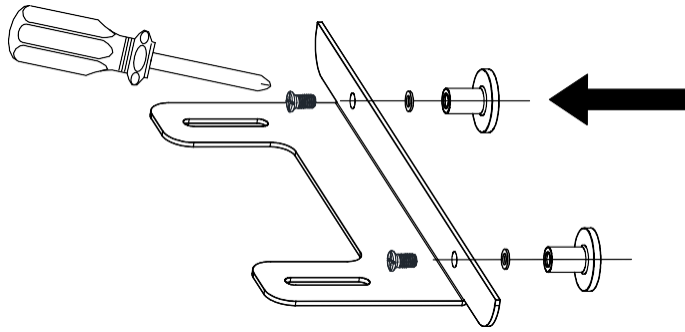
Limescale deposits must be removed with appropriate cleaning agents to preserve the lifespan of the product.

## Mål | Dimension

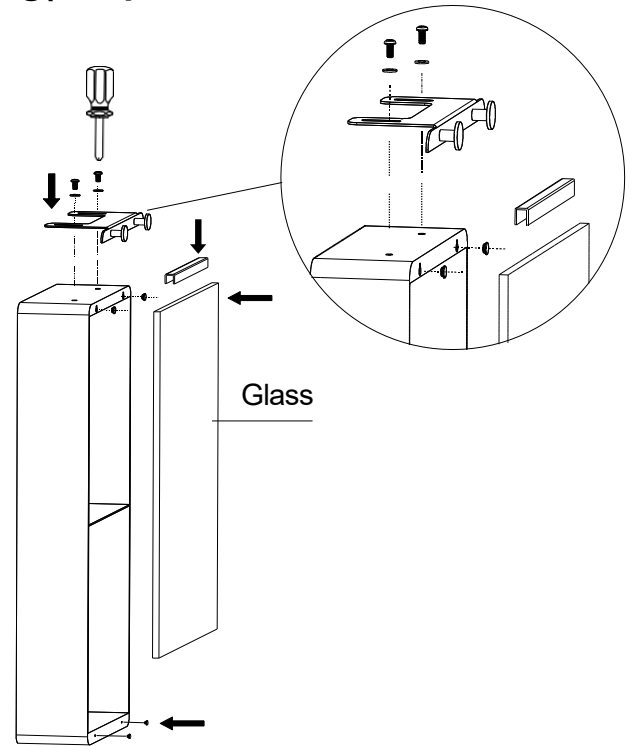


**NO** Montering: På dujsvegg/dusjdør  
**GB** Installation scenario: Shower screen shelf

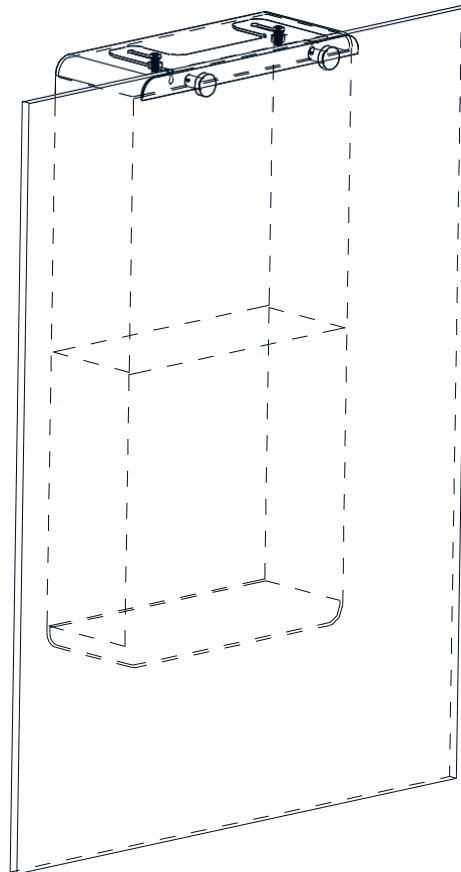
**Steg|Step 1**



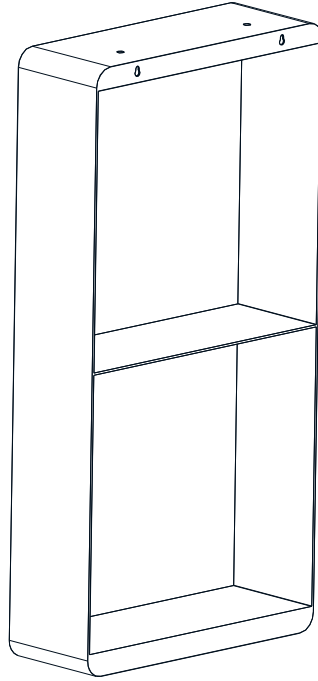
**Steg|Step 2**



**Steg|Step 3**



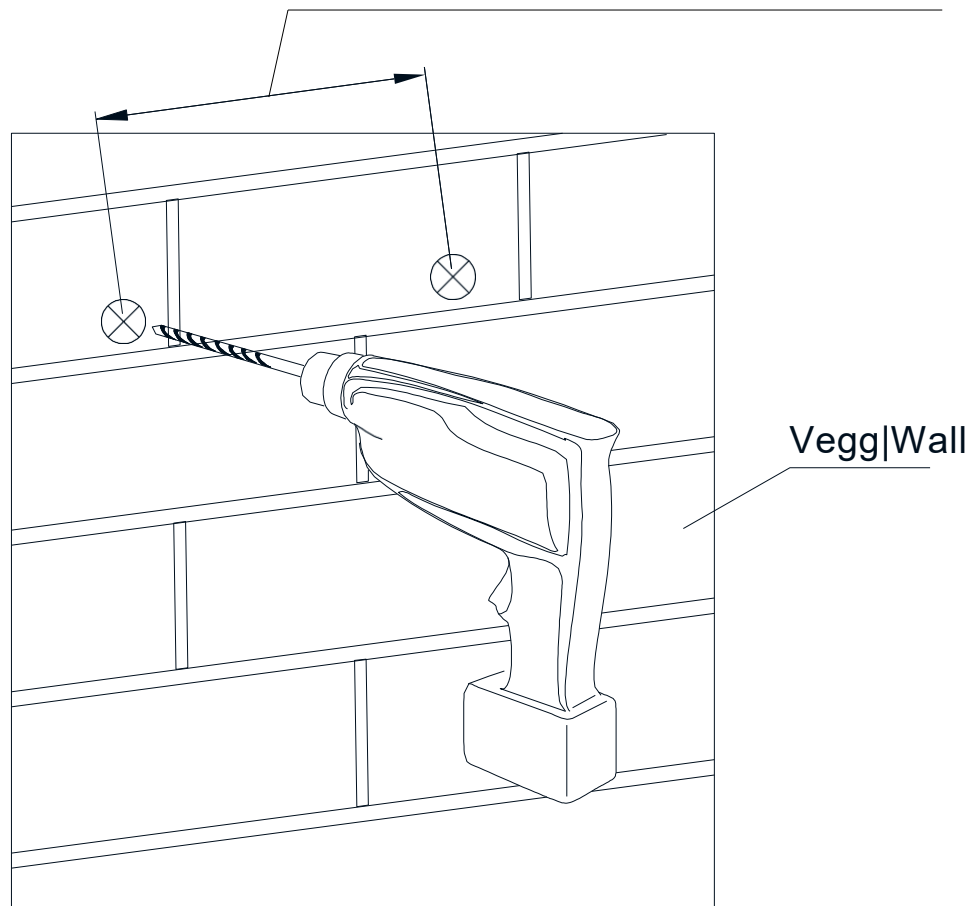
**NO** Montering: På vegg  
**GB** Installation scenario: Wall



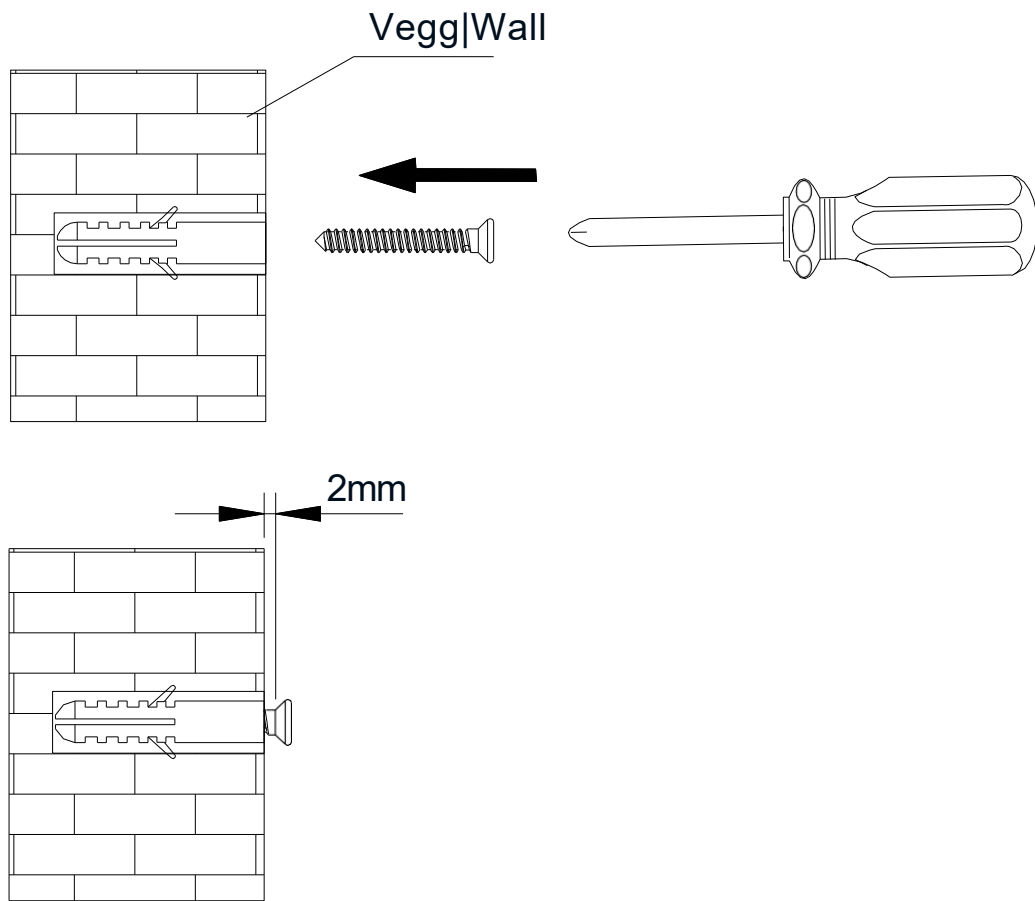
---

**Steg|Step 1**

**NO** mål den faktiske avstanden på produktet  
**GB** measure the actual distance on the product



## Steg|Step 2



## Steg|Step 3

