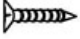


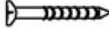

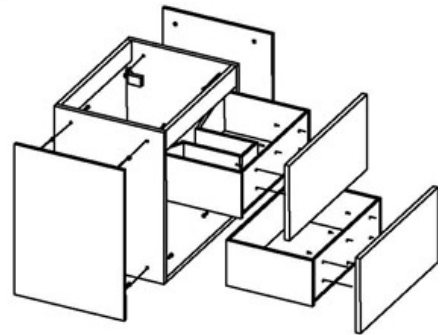
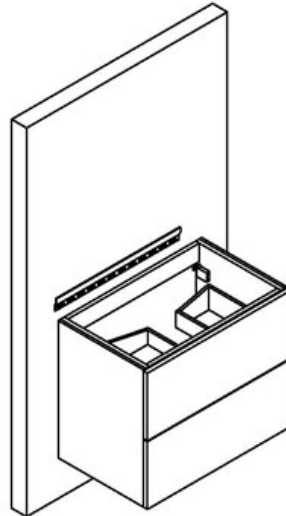


Montering:

COMO møbel

Monteringsanvisning

Skruer og materiell		
Ø4*20 mm 	Veggskinne 	Ø8*25 mm 
Ø6*60 mm 	Plugg til vegg 	



1. Monter på Sidepaneler fra innsiden av skroget
Skrues i ferdig montert hylse med maskingjenger
2. Monter på Skuffefronter fra innsiden av skroget.
Skrues i ferdig montert hylse med maskingjenger.
3. Veggskinnen monteres opp på vegg. Standard høyde fra gulv til øvre del av servant er 85 cm.
4. Heng opp møbelet på veggskinnen og juster møbelet til vegg med vegghengslene. Bruk vater.
Skru fast skrog til vegg i de 2 forborede hullene i Øvre sarg.
Ved store møbler skru fast i de 2 forborede hull i NEDRE sarg også,
5. Legg servanten på møbelet og silikoner servanten fast
– under og i bakkant.

OBS!

Ved montering av:

COMO 122 Dobbel

-Midtdeler må monteres mellom 2 x 60 Skrog

COMO 150 Dobbel

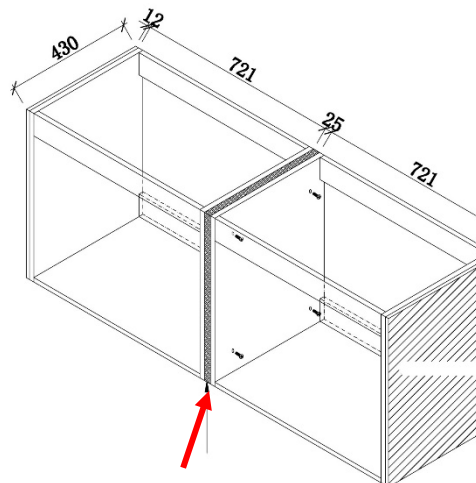
-Midtdeler må monteres mellom 2 x 75 Skrog

COMO 180 Dobbel

-Midtdeler må monteres mellom 2 x 90 Skrog

COMO 240 Dobbel

-Midtdeler må monteres mellom 2 x 120 Skrog



Midtdeler

-monteres mellom 2 x skrog