

## URBANO

Servantarmatur

<b>Mål:</b>	Se måltegning
<b>Materiale:</b>	Rustfritt Stål
<b>Keramisk Innsats:</b>	Kerox
<b>Perlator:</b>	Neoperl
<b>Vannforbruk:</b>	9-10L v/ 3bar
<b>Tilkoblingsinngang:</b>	G 3/8"

### Produktnummer:

Lav	Høy	Overflate
203729	203730	Børstet Stål
201994	201998	Sort Matt
201995	201999	Bronse Matt
201997	202001	Kobber Børstet
201996	202000	Gull Børstet
202940	202941	Gull
202094	202093	Gunmetal



**Vedlikehold:** Perlator/strålesamler skal rengjøres ved jevne mellomrom, for å fjerne kalk og vannavleiringer. Riktig rengjøring og vedlikehold er viktig for optimal funksjon i produktets levetid. Perlator løsnes ved hjelp av medfølgende perlatornøkkel.

**Rengjøring:** Rengjøres med myk klut og rent lunket vann, evt kan det benyttes milde rengjøringsmidler, som ikke skader ventilens overflater eller gummitetting. Skyll alltid av med rent vann når det benyttes rengjøringsmidler og tørk over produktets overflater.

Forkrommede, malte eller rene metalloverflater skades lett av syre, stålull og rengjøringsmidler som inneholder ammoniakk, løse- og/eller slipemiddel og skal derfor ikke benyttes til rengjøring.

Skuresvamp kan skade overflaten på produktet, benytt derfor myk klut.

## Scala Bad

DESIGN

Scala Bad AS, Vekstveien 5A - Røyken Næringspark - 3474 Åros, NORGE

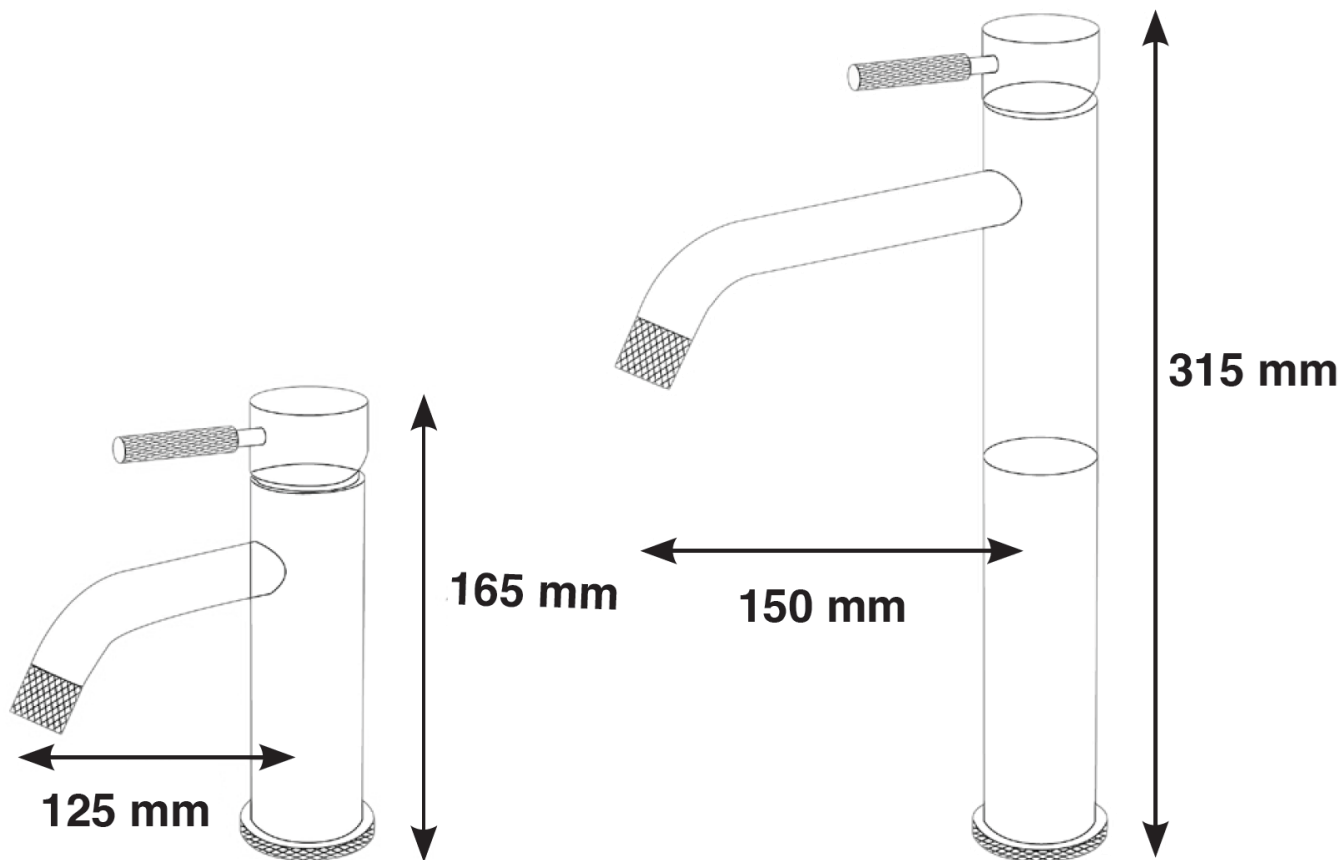
32 82 22 70, [post@scalabad.no](mailto:post@scalabad.no), [www.scalabad.no](http://www.scalabad.no)

# URBANO

Måltegning:

# Scala Bad

DESIGN



## Dimensjoner/Vekt:

	Lav   Høy		Lav   Høy
<b>Produkt Bredder:</b>	15,2cm   21cm	<b>Emballasje Bredder:</b>	29cm   37cm
<b>Produkt Høyde:</b>	16,5cm   31cm	<b>Emballasje Høyde:</b>	7cm   7cm
<b>Produkt Dybde:</b>	4,75cm   4,75cm	<b>Emballasje Dybde:</b>	21cm   36cm
<b>Høyde til tut:</b>	6,50cm   20,5cm	<b>Emballasje Vekt:</b>	1,4kg   2,0kg
<b>Vekt:</b>	1,2kg   1,7kg		

## Scala Bad

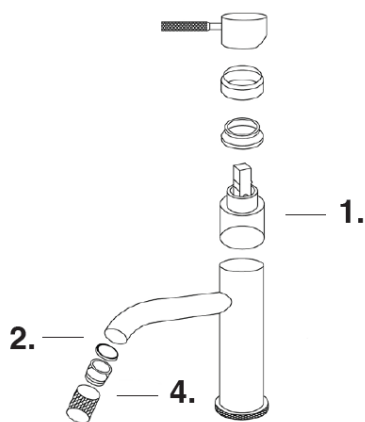
DESIGN

Scala Bad AS, Vekstveien 5A - Røyken Næringspark - 3474 Åros, NORGE  
32 82 22 70, [post@scalabad.no](mailto:post@scalabad.no), [www.scalabad.no](http://www.scalabad.no)

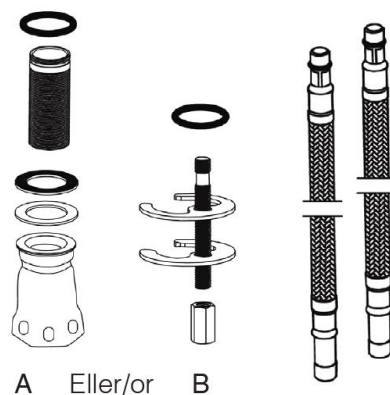
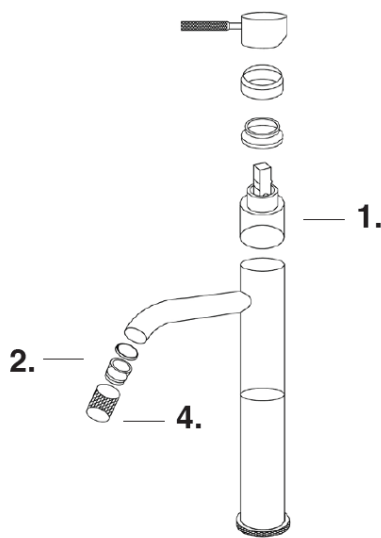
# URBANO

Reservedeler:

## URBANO



## URBANO HØY



Nr.	Betegnelse	Vare nr.	
1	Keramisk innsats	SCA-D1122	SNO500
2	Løs Perlator - Vannsparer	SCA-D1123	SNO600
3	Luftblandersett inkl perlator, metallring og O-ring	SCA-D1124 SCA-D1125 SCA-D1126 SCA-D1127 SCA-D1132	SNO 200 MS SNO 200 MB SNO 200 BM SNO 200 GM SNO 200 PS
4	Luftblandersett inkl perlator, metallring og O-ring	SCA-D1128 SCA-D1129 SCA-D1130 SCA-D1131 SCA-D1133	SNO 300 MS SNO 300 MB SNO 300 BM SNO 300 BK SNO 300 GM

	Flow rate (l/s)			Result	
	0,1 MPa	0,3 MPa	0,5 MPa	Passed	Not passed
Fully open cold water	0,10	0,16	0,20	X	
34 °C	0,11	0,18	0,23	X	
38 °C	0,11	0,18	0,23	X	
42 °C	0,11	0,18	0,23	X	
Fully open hot water	0,10	0,16	0,23	X	