

NINO

Servantarmatur

Mål:	Se måltegning
Materiale:	Messing
Keramisk Innsats:	Sedal
Perlator:	Neoperl
Vannforbruk:	7-8L v/ 3bar
Tilkoblingsinngang:	G 3/8"

Produktnummer:

Lav	Høy	Overflate
203908	203917	Krom
203909	203918	Børstet Stål
203910	203919	Sort Matt
203911	203920	Bronse Matt
203912	203921	Kobber Børstet
203913	203922	Gull Børstet
203914	203923	Gull
202315	203924	Kobber Børstet



Vedlikehold: Perlator/strålesamler skal rengjøres ved jevne mellomrom, for å fjerne kalk og vannavleiringer. Riktig rengjøring og vedlikehold er viktig for optimal funksjon i produktets levetid. Perlator løsnes ved hjelp av medfølgende perlatornøkkel.

Rengjøring: Rengjøres med myk klut og rent lunket vann, evnt kan det benyttes milde rengjøringsmidler, som ikke skader ventilens overflater eller gummitetting. Skyll alltid av med rent vann når det benyttes rengjøringsmidler og tørk over produktets overflater.

Forkrommede, malte eller rene metalloverflater skades lett av syre, stålull og rengjøringsmidler som inneholder ammoniakk, løse- og/eller slipemiddel og skal derfor ikke benyttes til rengjøring.

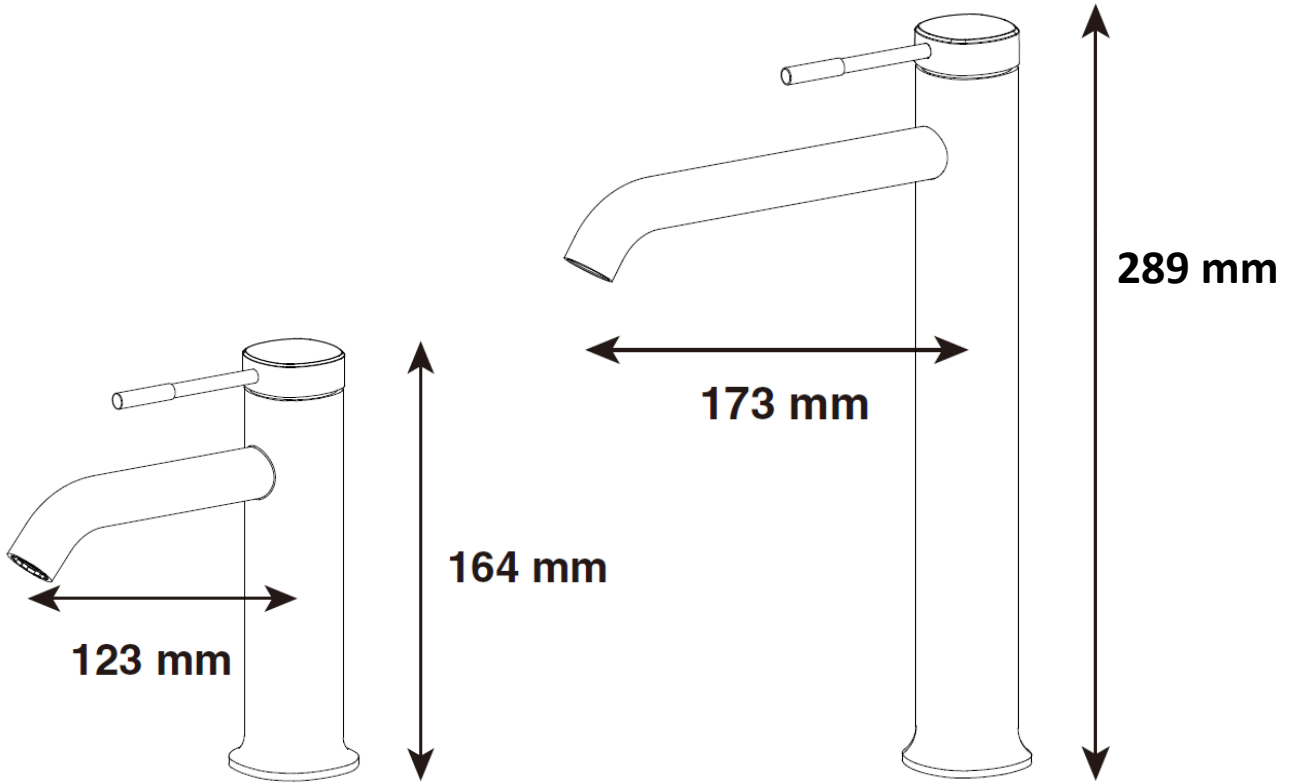
Skuresvamp kan skade overflaten på produktet, benytt derfor myk klut.

Scala Bad

DESIGN

Scala Bad AS, Vekstveien 5A - Røyken Næringspark - 3474 Åros, NORGE

32 82 22 70, post@scalabad.no, www.scalabad.no

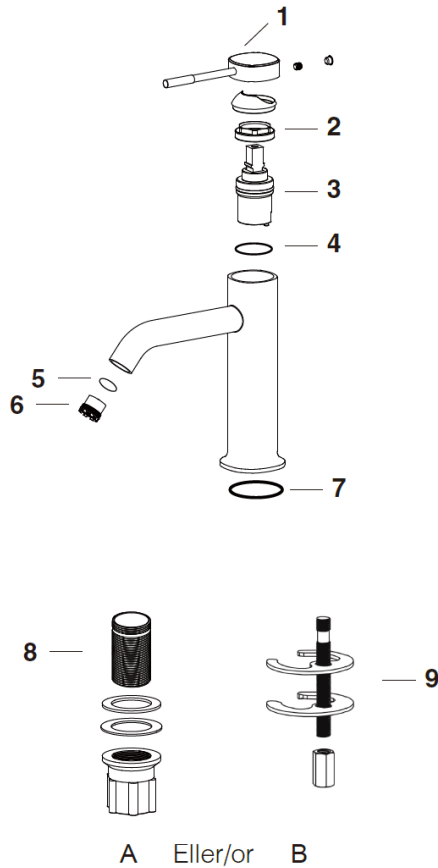


Dimensjoner/Vekt:

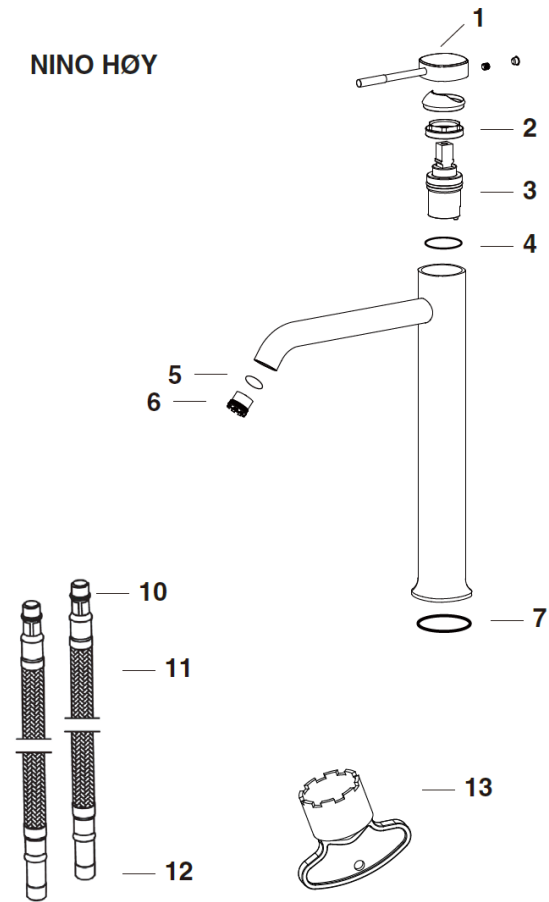
	Lav Høy			Lav Høy	
Produkt Bredder:	12,3cm	17,3cm	Emballasje Bredder:	30cm	34cm
Produkt Høyde:	16,4cm	28,9cm	Emballasje Høyde:	7cm	7cm
Produkt Dybde:	4,75cm	4,65cm	Emballasje Dybde:	20cm	22,5cm
Høyde til tut:	9,70cm	22cm	Emballasje Vekt:	1,01kg	1,41kg
Vekt:	0,63kg	0,99kg			

Reservedeler:

NINO



NINO HØY

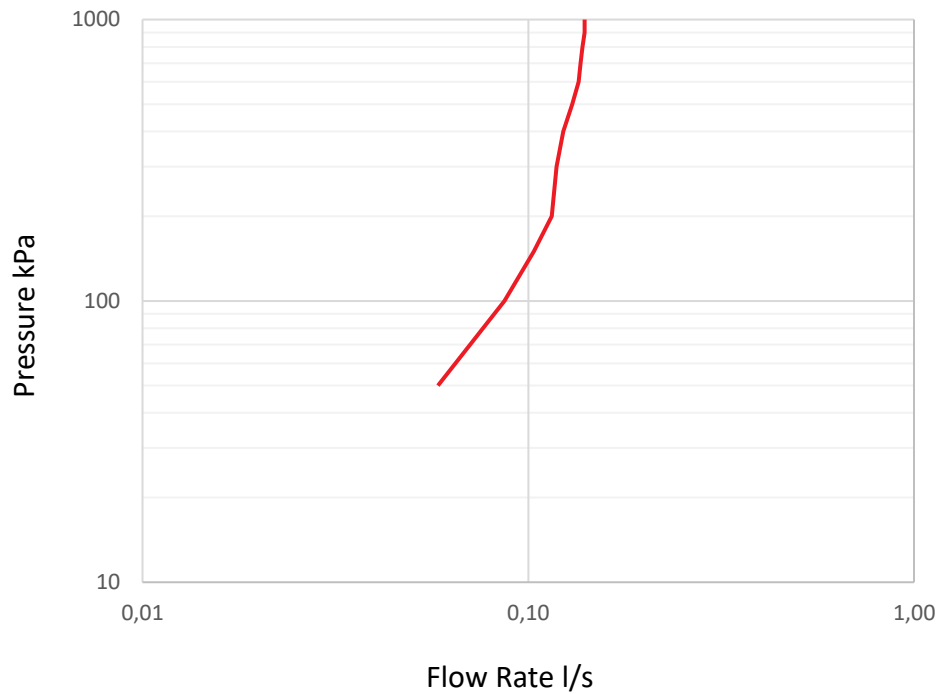


Nr	Betegnelse Spare part	Varenr item number
1	Grep Handle	10000 Krom Chrome 10001 Borstet Stål Brushed Chrome 10002 Sort Matt Black Matt 10003 Bronse Matt 10004 Gull Borstet Brushed Gold 10005 Gull Polished Gold 10006 Gunmetal 10007 Kobber Borstet Brushed Copper
2	Festemutter Innsats Cartridge Nut	10012
3	Keramisk Innstatts Cartridge	10008
4	Pakning Innsats Gasket Cartridge	10019
5	Pakning Perlator Gasket Aerator	10018
6	Perlator Aerator	10009
7	Bunnpakning Gasket Faucet	10017
8	Festekit quick Quick installation kit	10010
9	Festekit Installation kit	10011
10	Toppakning slange Gasket Hose Top	10015
11	Tilkoblingsslanger Hose	10014
12	Bunnpakning slange Gasket Hose bottom	10016
13	Perlatomokkel Aerator Key	10013

Flowchart

Nino Høy

Flowchart as a function of inlet pressure



Data

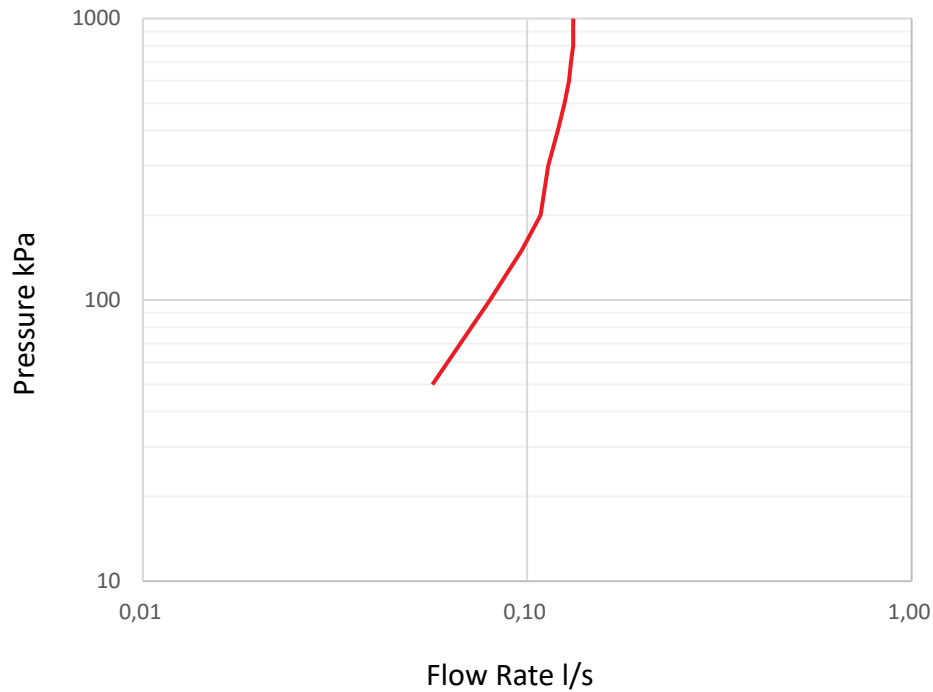
Nino Høy

Pressure KPA	Flow lit/Min	Flow lit/S
50	3,5	0,06
100	5,2	0,09
150	6,2	0,10
200	6,9	0,12
300	7,1	0,12
400	7,4	0,12
500	7,8	0,13
600	8,1	0,14
700	8,2	0,14
800	8,3	0,14
900	8,4	0,14
1 000	8,4	0,14

Flowchart

Nino Høy

Flowchart as a function of inlet pressure



Data

Nino Høy

Pressure KPA	Flow lit/Min	Flow lit/S
50	3,4	0,06
100	4,8	0,08
150	5,8	0,10
200	6,5	0,11
300	6,8	0,11
400	7,2	0,12
500	7,5	0,13
600	7,7	0,13
700	7,8	0,13
800	7,9	0,13
900	7,9	0,13
1000	7,9	0,13