

## Urbano Takdusj

Komplett Takdusj i 100% rustfritt stål

<b>Mål:</b>	Se måltegning
<b>Materiale:</b>	Rustfritt Stål
<b>Produktnummer:</b>	<b>202900</b> Bronse Matt <b>220290</b> Børstet Stål <b>202906</b> Gull <b>202904</b> Gull Børstet <b>202902</b> Gunmetal <b>202901</b> Kobber Børstet <b>202907</b> Polert Stål <b>202903</b> Sort Matt



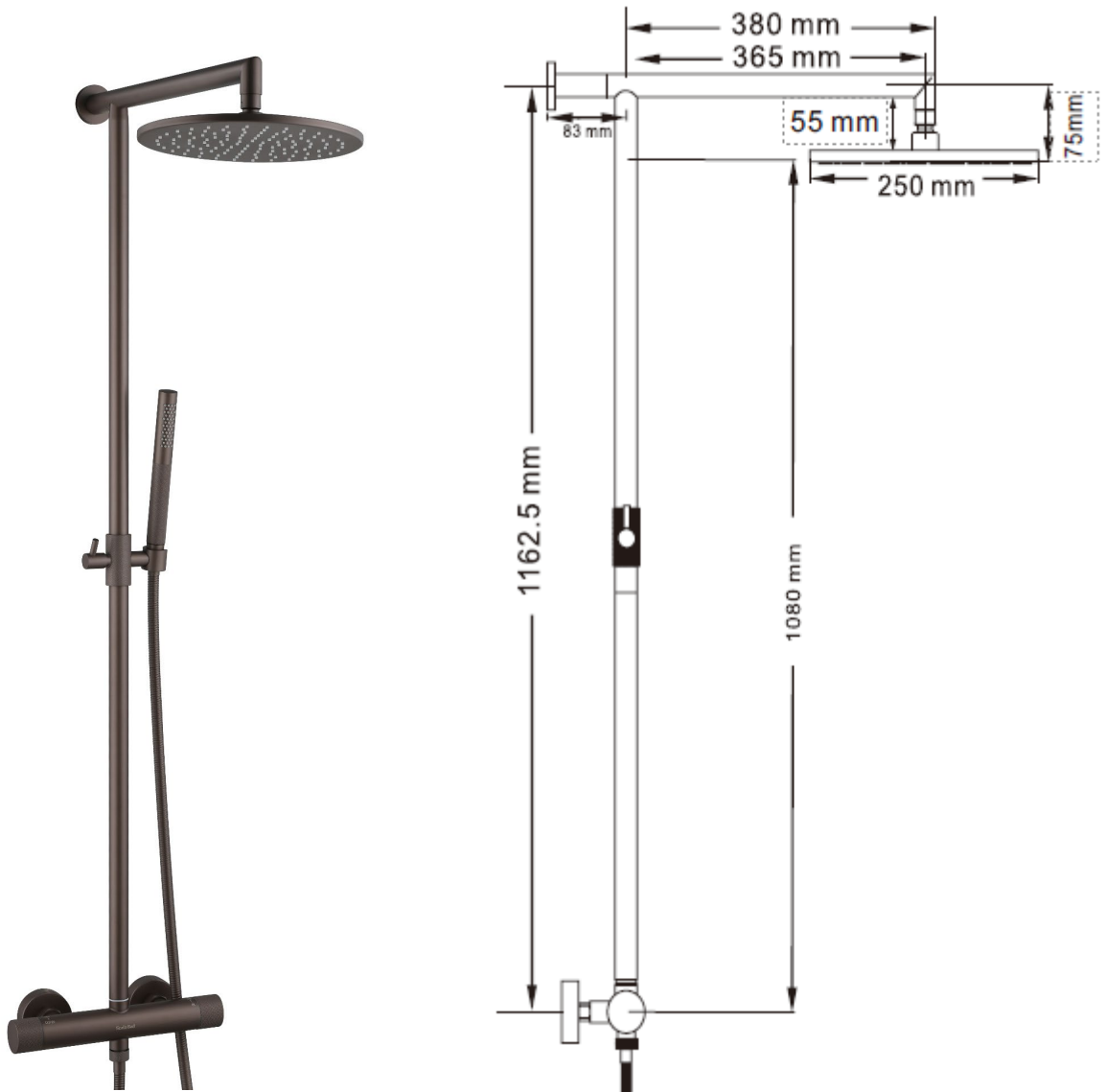
**Vedlikehold:** Gummidyser på hånddusj og takdusj skal rengjøres ved jevne mellomrom, for å fjerne kalk og vannavleiringer. Riktig rengjøring og vedlikehold er viktig for optimal funksjon i produktets levetid.

**Rengjøring:** Rengjøres med myk klut og rent lunket vann, evnt kan det benyttes milde rengjøringsmidler, som ikke skader ventilens overflater eller gummitetting. Skyll alltid av med rent vann når det benyttes rengjøringsmidler og tørk over produktets overflater.

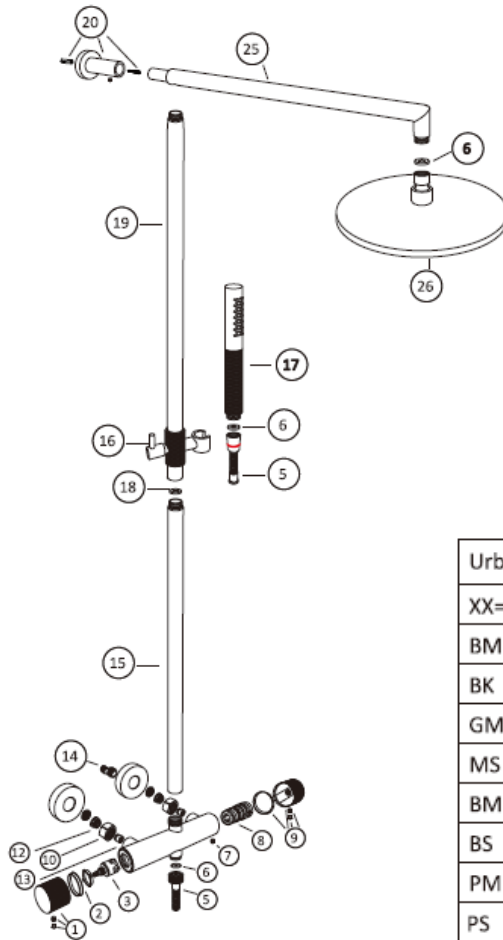
Forkrommede, malte eller rene metalloverflater skades lett av syre, stålull og rengjøringsmidler som inneholder ammoniakk, løse- og/eller slipemiddel og skal derfor ikke benyttes til rengjøring.

Skuresvamp kan skade overflaten på produktet, benytt derfor myk klut.

## Måltegning:



## Reservedeler:



Urbano Takdusj - Farger	
XX=	Farge
BM	Bronse Matt
BK	Kobber Børstet
GM	Gunmetal
MS	Sort Matt
BM	Gull Børstet
BS	Børstet Stål
PM	Gull Blank
PS	Polert Stål

Nr.	Betegnelsen	Name	No. for Urbano Takdusj
1	Grep til mengdejustering	Flow/Diverter handle	XXT8-514
3	Keramisk innsats	Flow/Diverter Cartridge	T4-500
5+6	Slange + pakning	Hose + sealing	XXT8-525
8	Termostat innsats	Thermostat cartridge	T4-501
9	Grep til termostat	Thermostat handle	XXT8-515
14	Rosetter og eksentrisk kobling	Rosette and excentric	XXT4-523
15+18+19+25	Dusjstang sett	Shower tube set	XXT4-520
16	Hånddusj holder	Handshower holder	XXT8- 511
20	Veggfeste	Wall mounting bracket	XXT4-524
17	Hånddusj	Handshowert	XXT8-510
26	Takdusj	Head shower	XXT8-530